



12 KONTAKTE
10 A

PXN12C



25 KONTAKTE
10 A

DXN25C



37 KONTAKTE
10 A

DXN37C



«« II 2 G D Ex e IIC Gb, Ex tb IIIC Db »»

«« II 2 G D Ex ia oder ib IIC Gb »»

««Verriegelung in gestecktem oder ungestecktem Zustand »»

««Korrosionsbeständiges Metallgehäuse »»

DIE MEHRPOLIGEN STECKVERBINDER PXN12C, DXN25C UND DXN37C ENTSPRECHEN:

- der europäischen ATEX-Richtlinie (mit CE-Kennzeichnung und Symbol „Ex“),
- der RoHS-Richtlinie (mit CE-Kennzeichnung),
- der europäischen REACH-Verordnung
- den internationalen und europäischen Normen IEC/EN 60079-0, IEC/EN 60079-7 und IEC/EN 60079-31
- den Verordnungen über den Personenschutz am Arbeitsplatz in Belgien, Spanien und Italien.

ZERTIFIZIERUNGSSTELLEN FÜR PXN12C, DXN25C UND DXN37C

Zertifizierung durch LCIE (ATEX und IECEx), NANIO (TR CU EAC), EXPLORLABS (SANS*) und KGS (KCS*) (notifizierte europäische und internationale Prüfstellen in Frankreich, Russland, Südafrika und Südkorea).

* Mit Ausnahme von DXN37C.





EINFACHE MONTAGE UND DEMONTAGE

SCHNELLER KABELANSCHLUSS

- Kabelquerschnitt: 1 mm² bis 2,5 mm².
- Leiter vor dem Anschluss mit einer Isolierhülse versehen.
- Nach dem Kabelanschluss die Hülse über den sichtbaren Teil des Kontakts ziehen.
- Crimpung: Mithilfe einer „Knipex“-Zange Art.-Nr. 61CA500.
- Passendes Profil: 4 mm².
- Doppelte und versetzte Crimpverbindung nach den Normen NFC20-130 und IEC60352-2 herstellen.
- Die Leiter können auch mit Lötzinn angelötet werden.

MONTAGE

Die Kontakte mit Kabelanschluss lassen sich ganz einfach einsetzen. Setzen Sie sie einfach an der richtigen Stelle an und schieben Sie bis zum Anschlag ein. Die Kontakte sind montiert.



DEMONTAGE

Die Demontage erfolgt mit dem bereitgestellten Werkzeug. Das Werkzeug in den Kontakt schieben und einfach bis zum Anschlag drücken.



12 KONTAKTE

10 A

220 V
U_{MAXI}

MEHRPOLIGE STECKVERBINDER PXN12C

MARECHAL ELECTRIC FRANCE

Ex II 2 G D Ex e IIC T5 Gb

EX TB IIIC T69°C DB

-40 °C ≤ Ta ≤ +55 °C

IECEX LCIE 14.0041X / LCIE 07 ATEX 6070X

MARECHAL ELECTRIC FRANCE

Ex II 2 G D EX IA OU IB IIC T6 GB

EX TB IIIC T69°C DB

-40 °C ≤ Ta ≤ +55 °C

IECEX LCIE 14.0041X / LCIE 07 ATEX 6070X



IP65
IP66



1-2,5 mm²



METALL



IK09



-40 °C
+55 °C



ATEX



1, 2,
21, 22

WEITERE MERKMALE

Nennstrom (bei normgerechter Verkabelung)

4-20 mA/10 A

Art des Kabelanschlusses an den Klemmen:

Crimpanschluss

Flexible Verdrahtung (min. - max.)

1-2,5 mm²

NORMEN

Internationale und
europäische Normen IEC/EN

60079-0, 60079-7 und 60079-31

Schutzart

e, tb
ia oder ib, tb (konsultieren Sie uns)

ARTIKELNUMMERN UND OPTIONEN

AUFBAUDOSE PXN12C



| Eingang | Kabel-Ø | Artikelnummer |
|---------|----------|---------------|
| M25 | 9-16 mm | 06A000125M |
| M32 | 12-21 mm | 06A0001 |

STECKER PXN12C



| Eingang | Kabel-Ø | Artikelnummer |
|---------|----------|---------------|
| M25 | 9-16 mm | 06A100125M |
| M32 | 12-21 mm | 06A1001 |



Verriegelung in gestecktem oder ungestecktem Zustand mit einer Innensechskantschraube (BTR 2,5, im Lieferumfang enthalten).

GENEIGTE ANBAUDOSE PXN12C



Artikelnummer

06A7001

GENEIGTER ANBAUSTECKER PXN12C



Artikelnummer

06A9001

KUPPLUNGSDOSE PXN12C



| Eingang | Kabel-Ø | Artikelnummer |
|---------|----------|---------------|
| M25 | 9-16 mm | 06A300125M |
| M32 | 12-21 mm | 06A3001 |

GERÄTESTECKER PXN12C



| Eingang | Kabel-Ø | Artikelnummer |
|---------|----------|---------------|
| M25 | 9-16 mm | 06A600125M |
| M32 | 12-21 mm | 06A6001 |

Jedes Produkt wird - mit Blick auf die maximale Konfiguration - mit 1 Beutel mit 13 Kontakten geliefert. So können Sie das Produkt ganz nach Bedarf konfigurieren.

INFO +

Wenn 2 Kontakte ungenutzt bleiben, können durch Verschließen dieser beiden Kontakte - an der Dose oder Kupplungsdose - mithilfe von zwei Kapfen (im Lieferumfang enthalten) neun Kodierpositionen geschaffen werden.

OPTIONEN

Artikelnummer

BEUTEL MIT 13 DOSENKONTAKTEN



01AA213

BEUTEL MIT 13 STECKERKONTAKTEN



01AA113

DEMONTAGEWERKZEUG



61CA593

OPTIONEN

Artikelnummer

CRIMPZANGE



61CA500

DREIDORNZANGE



61CA400

BEUTEL MIT 13 SCHRUMPFSEHLÄUCHEN

61CA083

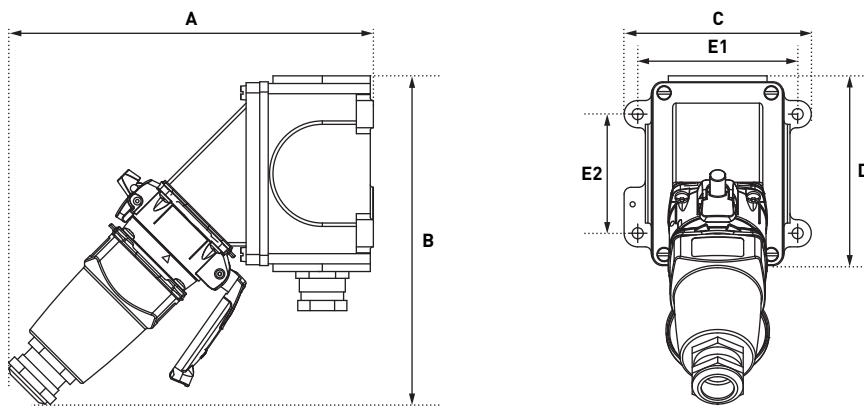
STECKERKAPPE



01NA426

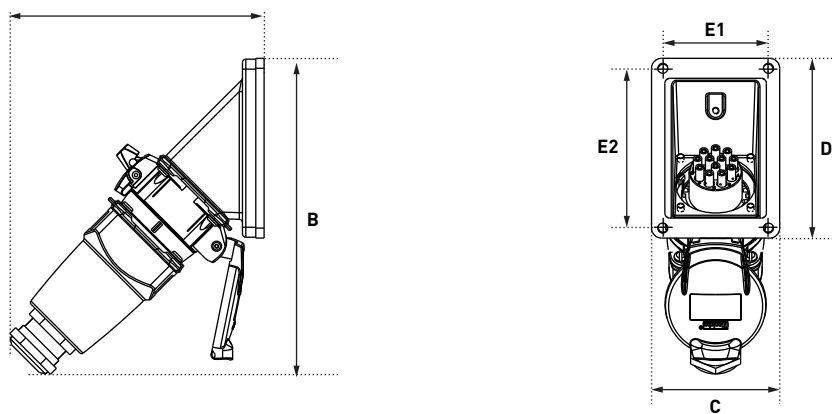
ZEICHNUNGEN UND ABMESSUNGEN

AUFBAUDOSE 45° MIT STECKER



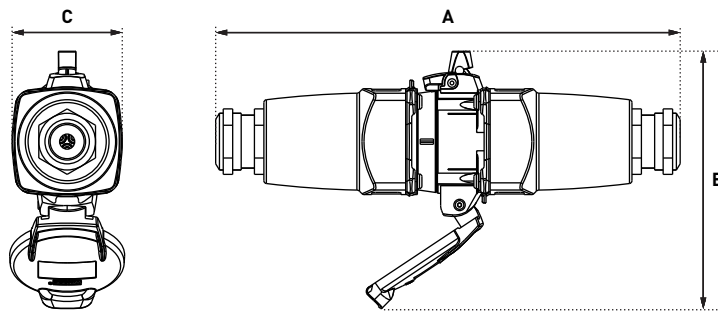
| A | B | C | D | E1 | E2 |
|-----|-----|-----|-----|----|----|
| 213 | 193 | 110 | 114 | 94 | 70 |

ANBAUDOSE 45° MIT STECKER°



| A | B | C | D | E1 | E2 |
|-----|-----|----|-----|----|----|
| 153 | 189 | 77 | 107 | 63 | 95 |

KUPPLUNG



| A | B | C |
|-----|-----|----|
| 246 | 136 | 58 |



25 KONTAKTE

10 A

440 V
U_{MAXI}

MEHRPOLIGE STECKVERBINDER DXN25C

MARECHAL ELECTRIC FRANCE

II 2 G D Ex e IIC T* Gb

EX TB IIIC T** DB

-40 °C ≤ Ta ≤ +40 °C : T6 T51°C

-40 °C ≤ Ta ≤ +60 °C : T5 T71°C

IECEx LCIE 14.0040X / LCIE 09 ATEX 3050X

MARECHAL ELECTRIC FRANCE

II 2 G D Ex ia ou ib IIC T6 Gb

EX TB IIIC T** DB

-40 °C ≤ Ta ≤ +40 °C : T51°C

-40 °C ≤ Ta ≤ +60 °C : T71°C

IECEx LCIE 14.0040X / LCIE 09 ATEX 3050X



IP66
IP67



1-2,5 mm²



METALL



IK09



-40 °C
+60 °C



ATEX



1, 2,
21, 22

WEITERE MERKMALE

Nennstrom (bei normgerechter Verkabelung)

4-20mA/10A

Art des Kabelanschlusses an den Klemmen:

Crimpanschluss

Flexible Verdrahtung (min. - max.)

1-2,5 mm²

NORMEN

Internationale und
europäische Normen IEC/EN

60079-0, 60079-7 und 60079-31

Schutzart

e, tb
ia oder ib, tb (konsultieren Sie uns)

ARTIKELNUMMERN UND OPTIONEN

AUFBAUDOSE DXN25C



| Eingang | Kabel-Ø | Artikelnummer |
|---------|----------|---------------|
| M32 | 12-21 mm | 36D000232M |
| M40 | 16-27 mm | 36D0002 |

STECKER DXN25C



| Eingang | Kabel-Ø | Artikelnummer |
|---------|----------|---------------|
| M32 | 12-21 mm | 36D100232M |
| M40 | 16-27 mm | 36D1002 |



Verriegelung in gesteckter oder ungesteckter Position mithilfe eines mit Vorhängeschloss abschließbaren Stifts.

GENEIGTE ANBAUDOSE DXN25C



| Artikelnummer | Artikelnummer |
|---------------|---------------|
| 36D7002 | 36D9002 |

GENEIGTER ANBAUSTECKER DXN25C



Weiteres Zubehör auf Anfrage

Jedes Produkt wird - mit Blick auf die maximale Konfiguration - mit 2 Beuteln mit je 13 Kontakten geliefert. So können Sie das Produkt ganz nach Bedarf konfigurieren. Lieferung inklusive Verriegelungsstift für ein Vorhängeschloss, um versehentliches Trennen unter Last zu vermeiden.

KUPLUNGSDOSE DXN25C



| Eingang | Kabel-Ø | Artikelnummer |
|---------|----------|---------------|
| M32 | 12-21 mm | 36D300232M |
| M40 | 16-27 mm | 36D3002 |

GERÄTESTECKER DXN25C



| Eingang | Kabel-Ø | Artikelnummer |
|---------|----------|---------------|
| M32 | 12-21 mm | 36D600232M |
| M40 | 16-27 mm | 36D6002 |

INFO +

Wenn 2 Kontakte ungenutzt bleiben, können durch Verschließen dieser beiden Kontakte - an der Dose oder Kupplungsdose - mithilfe von zwei Kappen (im Lieferumfang enthalten) neun Kodierpositionen geschaffen werden.

OPTIONEN

Artikelnummer

BEUTEL MIT 13 DOSENKONTAKTEN



01AA213

BEUTEL MIT 13 STECKERKONTAKTEN



61CA113

DEMONTAGEWERKZEUG



61CA593

OPTIONEN

Artikelnummer

CRIMPZANGE



61CA500

DREIDORNZANGE



61CA400

BEUTEL MIT 13 SCHRUMPF SCHLÄUCHEN

61CA083

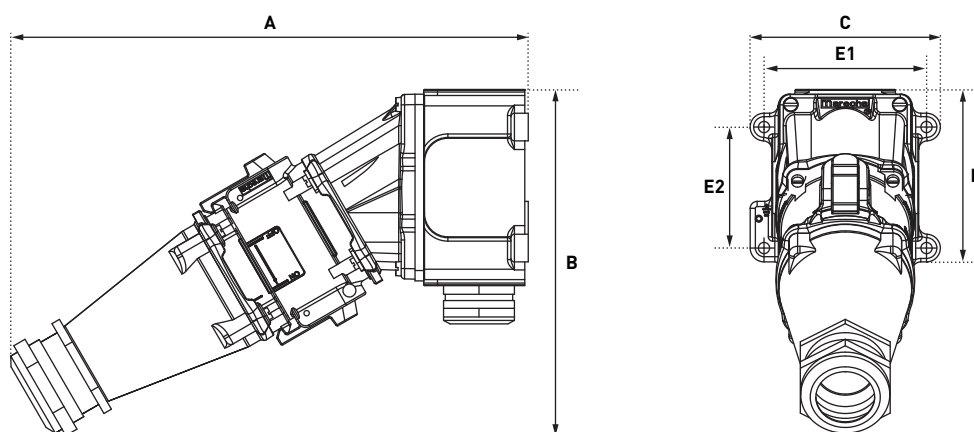
GUMMIKAPPE IP66/IP67



313A426

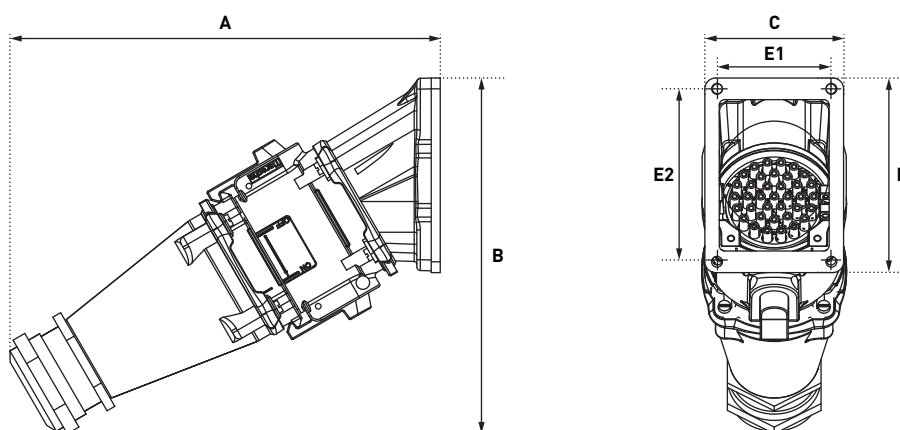
ZEICHNUNGEN UND ABMESSUNGEN

AUFBAUDOSE 30° MIT STECKER



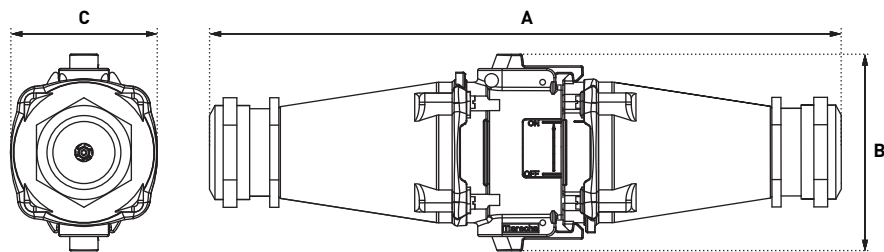
| A | B | C | D | E1 | E2 |
|-----|-----|-----|-----|----|----|
| 299 | 200 | 110 | 114 | 94 | 70 |

ANBAUDOSE 30° MIT STECKER



| A | B | C | D | E1 | E2 |
|-----|-----|----|-----|----|----|
| 239 | 197 | 77 | 107 | 63 | 95 |

KUPPLUNG



| A | B | C |
|-----|-----|----|
| 346 | 108 | 80 |



37 KONTAKTE

10 A

230 V
U_{MAXI}

MEHRPOLIGE STECKVERBINDER DXN37C

MARECHAL ELECTRIC FRANCE

II 2 G D Ex e IIC T* Gb

EX TB IIIC T** DB

-40 °C ≤ Ta ≤ +40 °C : T6 T56°C

-40 °C ≤ Ta ≤ +55 °C : T5 T76°C

IECEX LCIE 14.0038X / LCIE 07 ATEX 6071X

MARECHAL ELECTRIC FRANCE

II 2 G D Ex ia ou ib IIC T6 Gb

EX TB IIIC T** DB

-40 °C ≤ Ta ≤ +40 °C : T56°C

-40 °C ≤ Ta ≤ +55 °C : T76°C

IECEX LCIE 14.0038X / LCIE 07 ATEX 6071X



IP66
IP67



1-2,5 mm²



METALL



IK09



-40 °C
+55 °C



ATEX



1, 2,
21, 22

WEITERE MERKMALE

Nennstrom (bei normgerechter Verkabelung)

4-20 mA/10 A

Art des Kabelanschlusses an den Klemmen:

Crimpanschluss

Flexible Verdrahtung (min. - max.).

1-2,5 mm²

NORMEN

Internationale und
europäische Normen IEC/EN

60079-0, 60079-7 und 60079-31

Schutzart

e, tb
ia oder ib, tb (konsultieren Sie uns)

ARTIKELNUMMERN UND OPTIONEN

AUFBAUDOSE DXN37C



| Eingang | Kabel-Ø | Artikelnummer |
|---------|----------|---------------|
| M32 | 12-21 mm | 36C000332M |
| M40 | 16-27 mm | 36C0003 |

STECKER DXN37C



| Eingang | Kabel-Ø | Artikelnummer |
|---------|----------|---------------|
| M32 | 12-21 mm | 36C100332M |
| M40 | 16-27 mm | 36C1003 |

GENEIGTE ANBAU- DOSE DXN37C



Artikelnummer
36C7003

GENEIGTER ANBAUSTECKER DXN37C



Artikelnummer
36C9003

KUPLUNGSDOSE DXN37C



| Eingang | Kabel-Ø | Artikelnummer |
|---------|----------|---------------|
| M32 | 12-21 mm | 36C300332M |
| M40 | 16-27 mm | 36C3003 |

GERÄTESTECKER DXN37C



| Eingang | Kabel-Ø | Artikelnummer |
|---------|----------|---------------|
| M32 | 12-21 mm | 36C600332M |
| M40 | 16-27 mm | 36C6003 |



Verriegelung in gesteckter oder ungesteckter Position mithilfe eines mit Vorhängeschloss abschließbaren Stifts.

Weiteres Zubehör auf Anfrage

Jedes Produkt wird - mit Blick auf die maximale Konfiguration - mit 3 Beuteln mit je 13 Kontakten geliefert. So können Sie das Produkt ganz nach Bedarf konfigurieren. Lieferung inklusive Verriegelungsstift für ein Vorhängeschloss, um versehentliches Trennen unter Last zu vermeiden.

INFO +

Wenn 2 Kontakte ungenutzt bleiben, können durch Verschließen dieser beiden Kontakte - an der Dose oder Kupplungsdose - mithilfe von zwei Kappen (im Lieferumfang enthalten) neun Kodierpositionen geschaffen werden.

OPTIONEN

Artikelnummer

BEUTEL MIT 13 DOSENKONTAKTEN



01AA213

BEUTEL MIT 13 STECKERKONTAKTEN



61CA113

DEMONTAGEWERKZEUG



61CA593

OPTIONEN

Artikelnummer

CRIMPZANGE



61CA500

DREIDORNZANGE



61CA400

BEUTEL MIT 13 SCHRUMPFSCHLÄUCHEN

61CA083

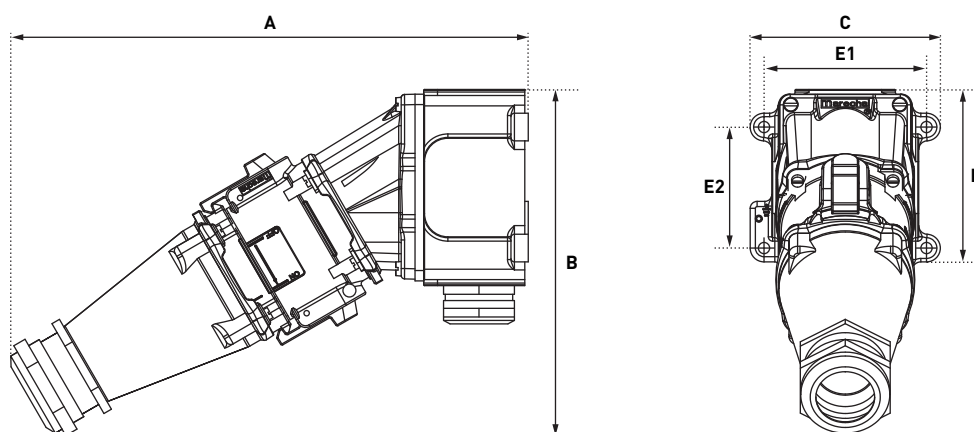
GUMMIKAPPE IP66/IP67



313A426

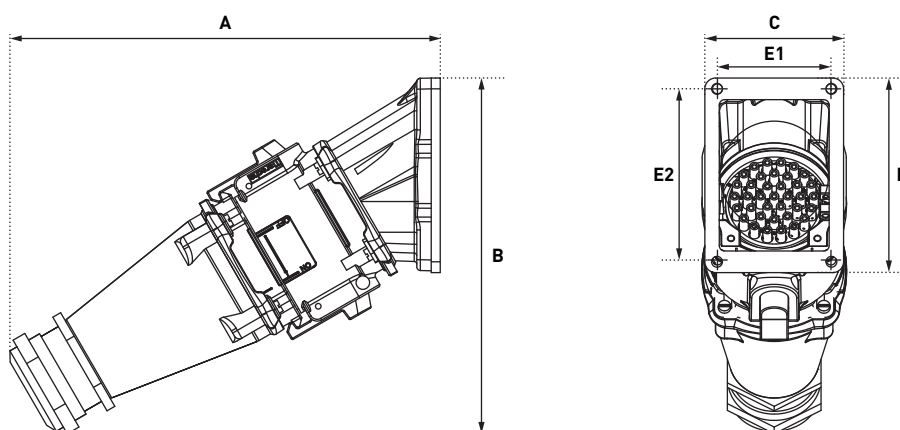
ZEICHNUNGEN UND ABMESSUNGEN

AUFBAUDOSE 30° MIT STECKER



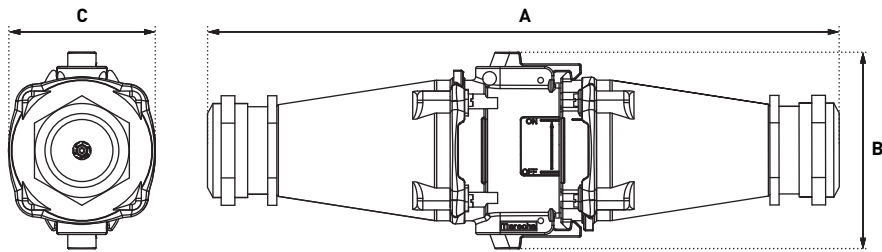
| A | B | C | D | E1 | E2 |
|-----|-----|-----|-----|----|----|
| 299 | 200 | 110 | 114 | 94 | 70 |

ANBAUDOSE 30° MIT STECKER



| A | B | C | D | E1 | E2 |
|-----|-----|----|-----|----|----|
| 239 | 197 | 77 | 107 | 63 | 95 |

KUPPLUNG



| A | B | C |
|-----|-----|----|
| 346 | 108 | 80 |

